

# Roboter-Nachrichten 02 / 2016



## Vorwort:

Liebe Leser, in der neunten Ausgabe der Roboter-Nachrichten möchten wir uns ein wenig mit der Kommunikation zwischen PC und Roboter beschäftigen. Außerdem werden Sie feststellen, dass wir diesmal nicht so viele neue Informationen liefern können, wie Sie sonst von uns gewöhnt sind. Hierbei sollte erwähnt werden, dass dieser Umstand zu großen Teil unserem Privatleben geschuldet ist.

Ja, ja, auch Roboterfreaks haben ein Privatleben und das war für uns Robotniks leider seit Anfang des Jahres nicht immer so schön. Da gab es Grippewelle, private Schicksalsschläge und Stress im Beruf etc...

Die Robotniks haben es noch nicht mal geschafft sich monatlich zum Interessenaustausch zusammen zu finden. Nichts desto trotz hier nun der neunte Newsletter:

## Inhaltsangabe:

**-Kommunikation zwischen PC und Roboter**

**-Kolumne von Gerhard Spode**

Zahnstangen fehlen für Linearantrieb eines Kranes- was tun?

**-Ausblick**

Der Weg zum eigenen Roboter Band II (Fortsetzung)

**-Ausblick auf den nächsten Newsletter**

**-Ein wenig Werbung in eigener Sache**

Die Roboternachrichten stehen auch als Download auf den Webseiten des VTH Verlages zur Verfügung [www.vth.de](http://www.vth.de) oder auf den Webseiten von Schneider Engineerings [www.ps-robotics.de](http://www.ps-robotics.de).

## Kommunikation zwischen PC und Roboter

Wir möchten gerne Daten zwischen PC und Roboter austauschen und ich meine hier im laufenden Betrieb, nicht mittels Ladeprogramm (Bootloader). Stellen wir uns aber erst einmal die Frage, wofür wir einen solchen Datenaustausch benötigen? Wo wir doch bisher tunlichst darauf geachtet haben, dass unser Roboter so autonom arbeitet wie möglich. Die äußere Unabhängigkeit des Roboters möchten wir auch gerne behalten, aber trotzdem zusätzliche Befehle an den Roboter im laufenden Betrieb senden können. Da wäre zum Beispiel die Übermittlung von neuen Aufgaben, die der Roboter erledigen soll. Das können im einfachsten Fall Fahrbefehle sein, z.B. fahre die Strecke X geradeaus o.ä. oder die komplexeren Aufgaben, wie fahre durch ein Labyrinth. Es gibt viele Informationen, die wir senden könnten! Bisher kennen wir als mögliche Kommunikationsmittel die serielle Schnittstelle, mit dem Nachteil, dass der Roboter mit einem Kabel verbunden bleibt. Dies gilt auch für eine Anbindung über den I<sup>2</sup>C-Bus. Möglich wären auch Funk- oder WLAN-Module jedoch mit dem Nachteil, dass diese Module recht teuer sind. Beim Stöbern auf den Seiten eines großen bekannten Internet-Versandhauses, bin ich über Bluetooth-Module von dem Type HC-05 gestolpert. Die Beschreibung, was die Dinger können, hört sich richtig gut an.

Master / Slave Mode und angeblich einfach zu programmieren und zu nutzen. Naja, einfach. Günstig sind die Module, denn mit ca. 6 – 10 Euro ist man pro Modul dabei. Also einfach mal zwei bestellt und wie von dem großen Versandhaus bekannt, nach 2 Tagen im Briefkasten. Das war jedenfalls der einfachere Teil!

Also, die Dinger angeschlossen und schon könnte dies das Ende der Module sein. Denn jetzt wird es erst richtig spannend. Im Internet gibt es die verschiedensten Ansichten über die einzelnen Spannungen an dem Modul. Richtig ist eine Mischung von 3.3 und 5.0 Volt.

HC-05 Modul heißt das Bluetooth Modul selbst, aber normalerweise kommt das Modul auf einer Trägerplatine und diese können unterschiedlich sein. Ich nutze folgendes Modul und nur für dieses Modul gelten die Programmierungen und Beschaltung der Platine !!!

Modul:

HC-05 Wireless-Bluetooth-Host Serial-Transceiver-Modul Slave und Master RS232 mit 6er Set Kabel für Arduino von der Firma [Aukru](#)

Hier das eigentliche Bluetooth-Modul:



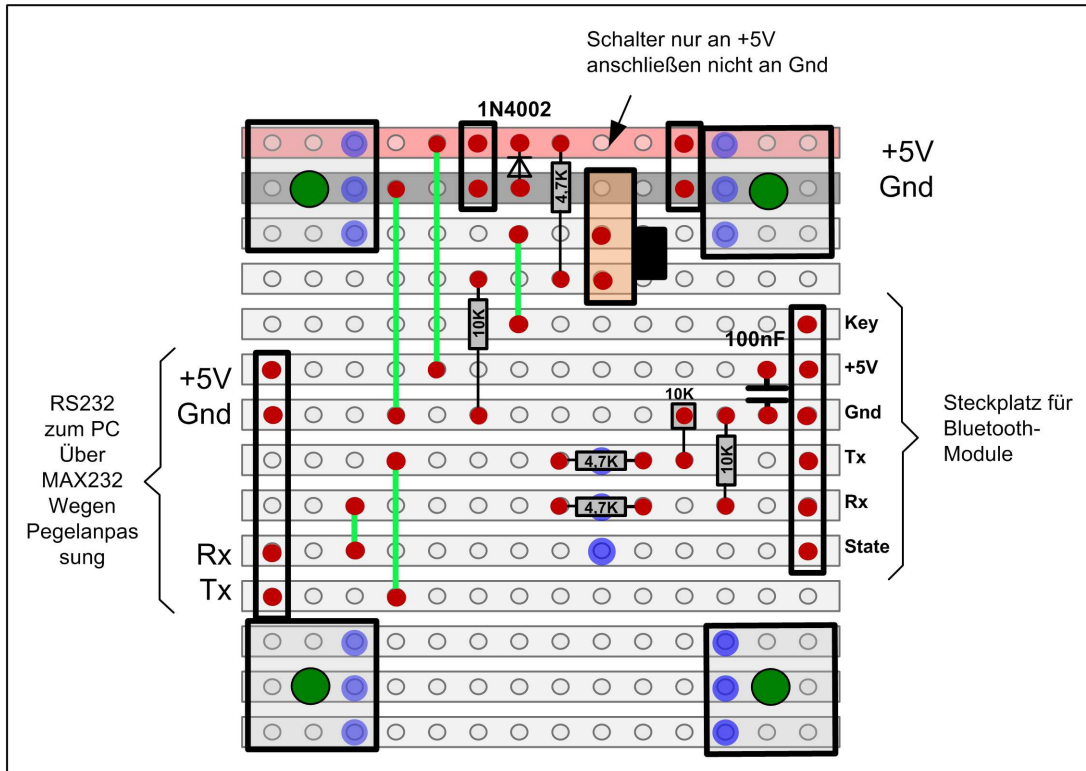
Hier das Modul auf dem Träger von Aukru:



**Bitte beachten!**

**Auf der Rückseite der Trägerplatine (ab jetzt einfach Modul genannt) ist ein kleiner Drucktaster.**

Schauen wir uns mal die Platine an, die ich für die Programmierung des Moduls entworfen habe.



Über die Spannungsteiler aus 10K und 4,7K Widerständen werden aus den 5 Volt Signalen 3,3 Volt Signale. Diese müssen an den Ports Key, Tx und Rx anliegen. Bei 5 Volt könnte das Modul kaputt gehen. Die eigentliche Spannungsversorgung des Moduls darf dann wieder 5 Volt sein. Nein, ich habe mir eine solche Beschaltung bestimmt nicht ausgedacht...

Wenn Sie meinen, dass das schon der letzte Gag war, den uns die Konstrukteure auf den Weg mitgegeben haben - leider Nein.

Also Schaltung zusammengelötet, das Modul drauf gesteckt und ... NICHTS. Mist, falsch herum drauf gesteckt, aber das Modul hat es überlebt. Neuer Versuch, ja Modul zieht Strom, aber sonst mal überhaupt nichts. Okay, jetzt mal den PC über RS232 / MAX232 an das Modul anschließen mit: 38400, 8, 1, no Parity, no Flow-Control. Hyperterminal o.ä. starten und leider immer noch keine Regung. Beim Drücken der Enter-Taste sollte doch ein „ OK “ im Terminalfenster erscheinen. Nichts - Echt zum Verzweifeln. Also wieder Internet befragen und hoppla, da meint einer, man muss in der Terminalemulation lokal Echo auf ON setzen. Gesagt getan, NIX, einfach NIX. Echt zum Verzweifeln ☹ wieder lesen im Datasheet und Internet.

Gefundene Informationen:

- 1) Also, das Modul wird mit 9600 Baud Standard geliefert, aber mit 38400 Baud programmiert. Man beachte zwei Geschwindigkeiten !
- 2) Für die Programmierung muss auf Key 3,3 Volt anliegen.
- 3) Standard Password: 1234

#### 4) Einfach als Test einen Befehl eingeben so schreibt ein Nutzer im Internet.

Hmm, Befehl `at+addr?` Eingegeben und das Modul zeigt mir tatsächlich die Adresse an. ! SIEG ! → Denkste

Außer diesem einen Befehl hat das Modul in der Folge nichts mehr von sich gegeben. So langsam machte sich richtig Frustration bei mir breit. Aber aufgeben, so nah am Ziel, dachte ich und wusste noch nicht wie weit das Ziel noch weg war.

Ein paar Internetstunden später, wurde ich auf US und UK Webseiten fündig. Ganz beiläufig erwähnt da einer, dass man bei der ganzen Programmierung des Aukru Moduls, die kleine Drucktaste gedrückt halten soll. Wie dämlich ist das denn, so was Blödes habe ich noch nie gehört. Ich habe es trotzdem ausprobiert und was soll ich sagen, --> OK erscheint beim Betätigen der Enter-Taste im Terminalfenster... Ich sage da jetzt nix mehr zu.

→ Also, das Modul redet mit mir, solange mein Finger nicht einschläft.

Für eine Kommunikation benötigen wir einen Master und einen Slave. Das HC-05 Modul kann beides, was heißt, ich muss dem Modul mitteilen, welche Aufgabe es übernehmen soll. Ich denke, an dieser Stelle ist die richtige Zeit den Befehlssatz vorzustellen, den wir für die Programmierung des Moduls als MASTER oder SLAVE benötigen:

#### Befehlssatz HC-05

```
AT+ROLE=1      --> Setzt Modul als MASTER
AT+ROLE=0      --> Setzt Modul als SLAVE
AT+ROLE=2      --> Setzt Modul auf Slave-Loop role
AT+RESET       --> Wirkt genauso, wie ein und ausschalten
AT+NAME=test   --> Ändert den angezeigten Namen auf "test"
AT+NAME?       --> Gibt den Namen des Moduls aus
AT+ADDR?       --> Gibt die Netzwerkadresse des Moduls aus
AT+PSWD=alb2   --> Ändert das Pairing Passwort z.B. auf alb2
AT+ORGL        --> Setzt das Modul auf Werkseinstellungen zurück
AT+VERSION     --> Gibt die Version des Moduls zurück
AT+UART=9600,0,0 --> Setzt die Parameter für den Bluetooth Bridge Modus auf 9600baud 8N1
AT+RMAAD       --> Löscht die bisherige Deviceliste mit denen sich das Modul verbunden hat
AT+CMODE=1     --> Setzt Module Connectionmode: 1 = connect module to any adress
AT+INQM=0,5,5  --> Setzt Modul auf Standard inquire Access Mode
AT+INIT        --> Initialize the SPP profile lib. Diese Lib wird zur Kommunikation benötigt
AT+INQ         --> Sucht nach Bluetooth Devices und zeigt dies an
AT+PAIR=<addr> --> Netzwerk-Adresse des anderen, zu verbindenden Bluetooth Devices
```

Okay, nun kennen wir den Befehlssatz und es bleibt uns nichts Weiteres zu tun, als die beiden Module als SLAVE und MASTER zu programmieren und hoffen, dass der Finger auf dem Taster den Dienst nicht verweigert.

Folgende Schritte müssen für die Programmierung des Moduls als SLAVE durchgeführt werden und -  
bitte beachten:

Nicht den Druckknopf loslassen, so lange Sie Befehle eingeben.

### Module als SLAVE setzen:

- 1) PIN Key mit 3,3V versorgen für Programmierung, Schalter auf der Platine
- 3) Hyperterminal starten, 38400 Baud, 8Bit, 1 Startbit, no parity
- 4) Password: 1234 (falls benötigt)

<b>Befehl:</b>	<b>Antwort (Modul):</b>
At	OK
at+orgl	OK
at+rmaad	OK
at+name=slave1	OK
at+role=0	OK
at+addr?	+ADDR:98d3:31:90497c --> 98d3,31,98497c
at	OK
Remove Power from PIN Key	

Folgende Schritte müssen für die Programmierung des Moduls als MASTER durchgeführt werden und  
bitte beachten:

Nicht den Druckknopf loslassen, so lange Sie Befehle eingeben.

### Module als MASTER setzen:

- 1) PIN Key mit 3,3V versorgen für Programmierung, Schalter auf der Platine
- 3) Hyperterminal starten 38400 Baud, 8Bit, 1 Startbit, no parity
- 4) Password: 1234 (falls benötigt)

<b>Befehl:</b>	<b>Antwort (Modul):</b>
at	OK
at+orgl	OK
at+rmaad	OK
at+name=master1	OK
at+role=1	OK
at+reset	OK
at+cmode=1	OK
at+uart=9600,0,0	OK
at+inqm=0,5,5	OK
at+init	OK
at+inq	+INQ:98D3:31:90497C,0,7FFF (Achtung: Das ist natürlich die Adresse eines meiner Bluetooth Module
at+pair=98d3,31,90497c,0,7fff	--> Modul sucht sich den Partner und verlässt den Programmiermodus

Finger noch dran? Jetzt kommt der große Moment. Beide Module auf die jeweilige Platine stecken.  
Pin Key jetzt ohne 3,3Volt (aber auch nicht GND, einfach nicht verbinden). Spannung einschalten und  
siehe da, die Module blinken lustig vor sich hin (Suchmodus), bis sie schließlich synchron blinken. Das  
ist dann das Zeichen für den gekoppelten Modus. Hurra, endlich - es klappt.

Nun noch zwei PC mit jeweils einem Hyper-Terminal starten und mal Daten auf der Tastatur eingeben. Hmm, es werden beim empfangenden PC nur wilde Steuerzeichen angezeigt... Wat nu? Ich könnte jetzt Stunden darüber schreiben, wie viele Terminaleinstellungen ich ausprobiert habe, aber lassen wir das lieber. Die Lösung liegt in der Programmierung des SLAVES verborgen. Mein Arbeitskollege, ein ehrwürdiger Dr. der Physik brachte mich auf die Idee, als ich Ihm die Phänomene erklärte. "Das hört sich an, als wenn zwei verschiedene Baudraten eingestellt wären"... Blödsinn, beide Module werden von Haus aus mit 9600 Baud geliefert und ich habe doch nur mal Versuchsweise den MASTER mit 9600 programmiert. Den Slave allerdings nicht. Wieder Zuhause angekommen, habe ich kurz den SLAVE mit 9600 Baud programmiert

und siehe da: Wenn man alles richtig macht, klappt es auch!

Liebe Leser, ich darf Ihnen sagen, noch nie hat mich ein Bauteil so viel Nerven gekostet, wie dieses Bluetooth-Modul. Allerdings wird man damit belohnt, dass es eine einwandfreie und störungsfreie Übertragung gibt. Stellen Sie sich vor, Sie sitzen an zwei PCs und tippen mit der einen Hand auf der einen Tastatur und mit der anderen auf der Tastatur des zweiten PCs. Die Übertragung ist so schnell, dass Sie jeden Tastaturanschlag sofort beim Empfänger sehen, auch wenn Sie Zeitgleich auf beiden Tastaturen schreiben.

Hier nun die korrekte Programmierung des Moduls als SLAVE

<b>Befehl:</b>	<b>Antwort (Modul):</b>
At	OK
at+org1	OK
at+rmaad	OK
at+name=slave1	OK
at+role=0	OK
at+addr?	+ADDR:98d3:31:90497c --> 98d3,31,98497c
at	OK
<b>at+uart=9600,0,0</b>	<b>OK</b>
Remove Power from PIN Key	

Im nächsten Newsletter werde ich ein kleines Anwendungsbeispiel beschreiben, das den Datenaustausch zwischen PC und Roboter erläutert.

## Kolumne von Gerhard Spode

### Zahnstangen fehlen für Linearantrieb eines Kranes- was tun?

#### Problem:

Für die Positionierungssteuerung mittels Getriebe und längerer Zahnstangen werden ebensolche in genügender Anzahl benötigt. Im technischen Versandhandel sind für honorige Preise Zahnstangen in kleiner meist unzureichender Länge erhältlich. Sollen mehrere Stangen eingesetzt werden, weil man entsprechende Fahrwege realisieren möchte, gehen die Beschaffungskosten sehr schnell in die Höhe. Was tun, um dem Preisdilemma zu entgehen?

Im Falle einer Zahnstange mit Modul 1 habe ich einmal eine Zahnstange im Modellbau Laden erstanden. In diesen sauren Apfel musste ich beißen, um ein maßgenaues Modell zu erhalten.

#### Idee:

Der Gedanke dabei war eine Form herzustellen, die es ermöglichte, Zahnstangen in beliebiger Länge und Anzahl in Gießtechnik herzustellen. Da beim Positionieren eines Kranes oder des Kranschlittens keine allzu großen Kräfte auftreten, sollte die Form mit Gießharz aufgefüllt werden können, sodass sich nach der Aushärte-Zeit eine weitere Zahnstange als Duplikat der Ersten aus der Form entnehmen ließe. Nach einigen Überlegungen und Detailarbeit kam ich auf folgende Lösung, die ich Euch vorstellen möchte.

#### Materialbeschaffung:

Fast in jedem Hobbykeller werden Profile aus Aluminium für den Modellbau benötigt. Sie lassen sich leicht bearbeiten und für die meisten Konstruktionen verwenden. Man kann beim örtlichen Schrotthändler nachfragen, ob aus angelieferten Resten von Metallbauunternehmen geeignete Materialien zum Kilopreis zu ergattern sind. Oft sind Streifen und Plattenabschnitte von Aluminium beim Anfertigen von Kundenlösungen übrig geblieben, die für die rationelle Fertigung nicht mehr eingesetzt werden können und so beim Schrotthändler landen. Wenn man dort nichts findet, kann man sich das benötigte Material auch im Baumarkt beschaffen. Bei mir war das Material in reichlicher Auswahl vorhanden, sodass die Idee verwirklicht werden konnte.

#### Materialliste:

- Zahnstange Modul 1 mit 250 mm Länge ( Kauf Fertigteil )
- Aluminium Platte 250mm x 300mm x 1,5mm ( Streifen von etwa 300 x 50mm wird benötigt )
- Aluminium Winkel Profil 10mm x 20mm x 2mm x 1000mm (übliche Stange im Baumarkt )
- ca.15 Stk Kreuzschlitz Schrauben M3 x 10mm ( im Baumarkt leicht erhältlich )
- ca.15 Stk Muttern M3 ( oder ein paar mehr, weil die oft in eine dunkle Ecke fallen und nicht mehr zu finden sind )
- Gießharz → im Kreativmarkt oder Baumarkt
- Härter → siehe Text
- Farbkonzentrat ( Option )
- Trennmittel Flüssig

Benötigte Werkzeuge (meistens in der Hobbywerkstatt vorhanden):

- Ständerbohrmaschine oder auch Akkubohrmaschine
- je ein Spiralbohrer 2,5mm und 3mm Durchmesser
- Schlüsselfeile rund 2,5 bis 3mm
- Flachfeile 20 mm x 5mm
- Gewindeschneider Halter
- Gewindeschneider M3
- Puksäge mit Metallsägeblatt
- eventuell auch eine Eisenbügelsäge
- 3cm Knetmasse (Anleihe bei den Kindern oder Enkeln )
- Gummihandschuhe (bei der Verarbeitung von Gießharz )

Realisierung:

In die gekaufte Zahnstange werden nach Zeichnung (sechs Bohrungen mit 2,5mm Durchmesser gebohrt. Mit dem Gewindeschneider M 3 werden Gewinde in den gebohrten Löchern hergestellt. Dabei den Gewindeschneider rechtwinklig halten. Im gleichen Abstand werden in dem Streifen der Aluminiumplatte ebenfalls 6 Löcher, aber mit 3mm Durchmesser erstellt, durch die die Zahnstange

mit den Schrauben M3 x 10mm von unten auf dem Aluminiumstreifen befestigt wird. Die Zähne zeigen zur Mitte des Streifens und die glatte Seite der Zahnstange ist bündig mit der Kante des Aluminiumstreifens. Von



dem Aluminium Winkel Profil wird jetzt ein 250mm langes Stück benötigt, wenn man in der Lage ist, genau rechtwinklig zu sägen. Wenn nicht, kann man sich helfen, indem man 251mm abschneidet und mit der Flachfeile auf genaues Maß hinarbeitet. Dies ist besonders wichtig, damit man beim Gießen rechtwinklige Übergänge der Zahnstangenduplikate erzielt. Dieses Winkel Profil erhält ebenfalls nach Zeichnung sechs Bohrungen, damit es auf dem Aluminiumstreifen im Abstand von 10 mm von den Zähnen entfernt befestigt werden kann. Die 10mm hohe Winkel Seite bildet die glatte Montage Seite des Duplikates der Zahnstange. Somit erhält das Duplikat einen Querschnitt von 10 x 10mm, wenn es aus der Form entnommen wird.

Doch erst einmal weiter bei der mechanischen Arbeit.

Von dem Aluminium Winkel Profil werden nun zwei Stücke von ca. 30 mm abgesägt und mit den laut



Zeichnung angegebenen 3 mm Bohrungen versehen. Sie werden dann mit der Schlüsselfeile zu Langlöchern erweitert, damit die beiden Teile bündig mit der Zahnstange und dem Aluminium Profil (250 mm ) hin oder her geschoben werden können, um eine dichte demontierbare Begrenzung der nun gefertigten Form zu erreichen. Da trotz aller Vorsicht undichte Stellen nicht ausgeschlossen werden können, kommt jetzt die Knetmasse zum Einsatz. Sie soll etwaige Ritzen der Form an beiden Enden verschließen, damit die Gießmasse nicht aus der Form

entweichen kann und unliebsame Spuren auf der Werkstischplatte hinterlässt...

Ich hatte das Glück einen Harz verarbeitenden Betrieb zu kennen. Dort wurden elektronische Bauteile Wasser- und Gasdicht eingegossen. Da je nach Anzahl der Teile immer eine Mischung in etwas größerer Menge an Harz angerührt als benötigt wurde, blieben dann Reste der Mischungen übrig und konnten aufgrund der Reaktionszeiten des Harzes nicht aufgehoben werden. So konnte ich meine Form also immer daneben stellen, mit den noch flüssigen Harzresten auffüllen und mit der Zeit



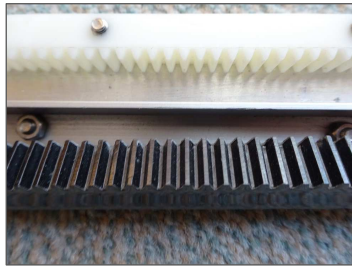


etliche Zahnstangen herstellen lassen. Weil sich die Form durch die Schraubverbindung leicht zerlegen lässt, kann das Duplikat leicht aus der Form gelöst werden, wenn - ja wenn man nicht vergessen hatte, das in der Materialliste erwähnte Trennmittel zu benutzen. Damit müssen alle mit dem Gießharz in Berührung kommende Formteile eingerieben werden, damit sich ein kleiner Film darauf bilden kann, der das problemlose Entnehmen des Zahnstangenduplikates möglich macht. Nach dem Reinigen der Form und gelegentlich notwendigen Trennmittel Auftrag werden die fünf Formteile wieder zusammengesetzt und mit den Schrauben gesichert. Die Knetmasse leistet dann auch wieder ihren Beitrag zur Abdichtung der Form.

Ein weitere Zahnstange kann hergestellt werden, usw. usw. ....

#### Rückblick:

In der Modellbau Ausstellung Faszination Modellbau zeigten Modellbauer aus dem Material RESIN hergestellte Teile für ihre im Aufbau befindlichen Modelle ( Räder, Gehäuse, Stangen, strukturierte Hauswände und filigrane Mauerteile usw. ). Die Ergebnisse ihrer Arbeit zeigte die ganze Bandbreite



der Verwendbarkeit dieses Materials. Ich habe dieses Material bisher noch nicht testen können, meine aber, dass es sich ohne Bedenken auch für die Zahnstangen Produktion verwenden lässt. Für größere Kräfte wird man dann ohnehin auf fertige Messing- oder gar Stahlausführungen zurückgreifen müssen. Die professionellen Modellbauer haben dann auch den entsprechenden Maschinenpark in der Werkstatt stehen und können damit die Laien zum Staunen bringen, was dann so alles möglich ist.

Das im Text beschriebene Vorgehen sollte aber eine kostengünstige Alternative aufzeigen, die jeder Modellbaubegeisterte für sich nutzen kann. Ich hoffe Euch hiermit eine Anregung gegeben zu haben und verabschiede mich bis zum nächsten Beitrag in unserem Newsletter.

mit freundlichen Modellbau Grüßen  
Gerhard Spode

## Ausblick Band II (Fortsetzung)

Mit wenigen Worten, es geht stetig voran!

### Vorläufige Inhaltsangabe Band II:

- Rückblick auf Band I, was wurde erreicht
- Auswerten von Sensorsignalen (Polling, ISR)
- Der Analog-Digital-Wandler
- Projekt: Spannungsüberwachung des Akkus mit AD-Wandler
- Timerprogrammierung Teil II ( WatchDog)
- Zusätzliche Sensoren für den R2PT3 Roboter
- Projekt: Liniensensor, folgen einer Linie auf dem Boden
- Projekt: Drehimpulsgeber
- Steuern und Regeln mit dem Mikrocontroller (P-Regler)
- Projekt: Gleichlauf der Räder des Roboters (geradeaus fahren mittels P-Regler)
- Projekt: R2PT3 Steuerprogrammerweiterung um die Funktion AVIOD
- Eine neue Steuerplatine auf Basis des ATmega32
- Projekt: Ansteuern von Servos aus dem RC-Modellbau
- Projekt: Auslesen der Befehle von einem RC-Empfänger
- Datenübertragung von PC zu Mikrocontroller oder zwischen Mikrocontrollern (RS232, I<sup>2</sup>C- Bus)
- Drahtlose Kommunikation (RF-Module, Bluetooth und WLAN)
- In-Door Navigation (Das Kompassmodul, IR-Baken), Theorie und Praxis
- Projekt: Navigation durch ein Labyrinth
- Projekt: Automatische Ladestation für den R2PT3

Wie sieht der Zeitplan aus für dieses, doch ziemlich umfängliche Werk? Der in **grün geschriebene** Teil ist bereits fertig. Ich denke Anfang / Mitte 2017 inkl. Veröffentlichung ist realistisch.

Es bleibt spannend oder anders gesagt:

# I WILL BE BACK

## Ausblick auf den nächsten Newsletter

- Da wir nun doch für die Messe im Herbst angemeldet sind starten wir mit den Vorbereitungen für die Messe. → <http://www.inspiration-modellbau.de>
- Der Roboterarm könnte einer unserer Blickfänge auf der Messe werden. Also ist zu diesem Punkt etwas zu erwarten.
- Wir wissen jetzt wie wir die Bluetooth-Module als MASTER und SLAVE programmieren müssen. Jetzt fehlt ein kleines Anwendungsbeispiel das ich gerne vorstellen möchte.

## Ein wenig Werbung in eigener Sache


Auch wenn Schneider-Engineerings nur ein Hobby von mir ist, so bin ich doch in der Lage Ihnen liebe Leser ggf. einige Produkte und Dienstleistungen liefern zu können.

### Produkte:

- Verschiedene Sensoren, Entwicklungsplatinen und Roboter finden Sie auf meiner Webseite <http://www.ps-robotics.de>
- Dienstleistungen:  
Fehlt Ihnen ein Knopf an der HiFi-Anlage, fehlt ein Kleinteil an Ihrem Oldtimer oder ein Spezialzahnrad für den Modellbau. Schneider-Engineerings bietet Ihnen die Möglichkeit mittels 3D-Drucker Spezialteile anzufertigen. Der Entwurf erfolgt auf unserem CAD System oder Sie liefern einen File im STL-Format.  
Die **STL-Schnittstelle** (*STereoLithography*) ist eine Standardschnittstelle vieler CAD-Systeme. Sie stellt geometrische Informationen dreidimensionaler Datenmodelle bereit für die Fertigung
- IT-Beratung

Sprechen Sie mich einfach an:

# Schneider-Engineerings




Dipl. –Ing. Peter Schneider

**Robotertechnik**  
Design und Herstellung von Robotern für Forschung und Lehre

**Mikrocontroller**  
Entwurf und Herstellung von kundenspezifischen Mikrocontrollerschaltungen

**3D Druck**  
Entwurf und Druck von dreidimensionalen Formen in ABS-Kunststoff

---



Moulins-Ring 52  
61118 Bad Vilbel  
Tel: 06101 9894700  
Fax: 06101 9894702  
e-Mail: peter.schneider@ps-robotics.com  
Internet: www.schneider-engineerings.de

**Schlusswort:**

So das war es mit dem zweiten Newsletter in 2016. Ich hoffe Sie hatten Spaß am Lesen und wir, das Team der Robotniks, konnten Ihnen ggf. einige Anregungen liefern zum nachbauen oder weiterentwickeln.

Gerne nehmen wir Themen auf, die Sie uns zuschicken können, oder schreiben Sie uns welches der genannten Themen Sie am meisten interessiert. Ihr Feedback ist uns wichtig.

Mit freundlichen Grüßen

Die Robotniks

(Christina, Gerhard, Klaus und Peter)

[www.ps-robotics.de](http://www.ps-robotics.de)

Dieser Newsletter (Roboternachrichten) enthält Links zu externen Webseiten Dritter, auf deren Inhalte wir keinen Einfluss haben. Deshalb können wir für diese fremden Inhalte auch keine Gewähr übernehmen. Für die Inhalte der verlinkten Seiten ist stets der jeweilige Anbieter oder Betreiber der Seiten verantwortlich. Die verlinkten Seiten wurden zum Zeitpunkt der Verlinkung auf mögliche Rechtsverstöße überprüft. Rechtswidrige Inhalte waren zum Zeitpunkt der Verlinkung nicht erkennbar. Eine permanente inhaltliche Kontrolle der verlinkten Seiten ist jedoch ohne konkrete Anhaltspunkte einer Rechtsverletzung nicht zumutbar.